

# TRAGSESSEL

**D DLOUHY**

## CARRYING CHAIR





Die in die Rückenlehne integrierte Kopfstütze, eine an die Körperform anpassungsfähige Polsterung sowie Fußstütze und abnehmbare Fußpolster erhöhen das Sicherheitsgefühl der Patienten und bieten höchstmöglichen Sitzkomfort.

Das an der Rückenlehne angebrachte Tragenetz ist für den praktischen Transport von Patientenunterlagen oder sonstigen persönlichen Gegenständen konzipiert.

the parts of the system withstand a dynamic load of 10g - in all directions working.

The attendant holding rail reliably connects the Carrying chair with the vehicle even under these extreme conditions.

increase the patients comfort and help them to feel safe.

For practical transport of patient sheets or any personal objects a net is fixed on the back side.

### LIGHTWEIGHT

By the use of modern materials such as carbon the Carrying chair is incredible light. The maximum weight is only 17,5 kg including belts and upholstery. Nevertheless the chair can be loaded up to 150 kg.



### SICHER

Eingehende Tests und Überprüfungen bestätigen, dass DLOUHY einen der sichersten Tragsessel entwickelt und produziert hat.

Selbst wenn der Sessel nicht von der schützenden Karosserie eines Fahrzeugs umgeben ist, halten die Teile des Systems einer dynamischen Belastung von 10g - in allen Richtungen wirkend - stand.

Die passende Bodenschiene, die für die Befestigung im Inneren konstruiert wurde, verbindet selbst unter extremsten Bedingungen den Tragsessel sicher mit dem Fahrzeug.

### LEICHT

Durch den verstärkten Einsatz des Werkstoffs Karbon ist der Tragsessel erstaunlich leicht. Das Gewicht inklusive Gurte und Polsterung beträgt nur 17,5 kg.

Trotzdem ist der Sessel bis zu einem Transportgewicht von max. 150 kg belastbar.

### KOMFORTABEL

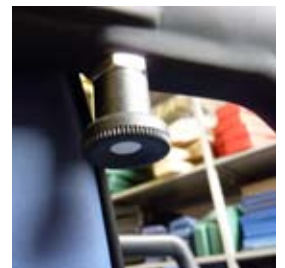
DLOUHY ist bestrebt, den Anforderungen und speziellen Bedürfnissen von kranken und älteren Personen bestmöglich Rechnung zu tragen.

### SECURE

The fact that DLOUHY can state today to produce one of the safest Carrying chairs is confirmed by dynamic tests of the entire system. Even if the chair is not surrounded by the protecting body of a vehicle,

### COMFORTABLE

DLOUHY particularly tries to conform to the special requirements of older and ill persons. The back rest with head restraint and the comfortable form-fitting upholstery as well as the foot rest and an additional foot pads



Fußpolster  
Foot pads





Der DLOUHY Tragsessel kann über eine Tasse oder eine Rampe in das Fahrzeug geladen und in verschiedenen Positionen fixiert werden. Üblicherweise wird der Sessel im rechten hinteren Fahrzeugraum montiert, möglich sind aber alle Positionen in Längsrichtung (z.B. an der Trennwand oder zwei Sesseln hintereinander).

Im Inneren wird der Sessel mittels Bodenschienen verankert, die Personensicherung erfolgt mit entsprechenden Rückhaltesystemen (Sicherheitsgurten).

Somit stellt der Tragsessel einen vollwertigen Sitzplatz im Krankentransport dar.

Die fixe Schiene 1000 wird unverrückbar im Fahrzeug montiert, die abnehmbare Schiene 500 kann mit wenigen Handgriffen

auch entfernt werden. Dadurch bleibt am Fahrzeugboden eine ebene Fläche zurück, wenn der Tragsessel nicht mitgeführt oder an einer anderen Position befestigt wird.



Bodenschiene 500  
Holding rail 500



Bodenschiene 1000  
Holding rail 1000

Die neue DLOUHY Beladetasche in Leichtbauweise zeichnet sich durch extrem verringertes Gewicht und ansprechendes Design aus. Der Aluminium-Verbundwerkstoff bietet eine um mehr als 50% höhere Verwindungssteifigkeit

gegenüber herkömmlichen Edelstahlstassen. Das erhöht das Sicherheits- und Stabilitätsgefühl für den Patienten beim Be- und Entladen wesentlich.



The DLOUHY Carrying chair can be uploaded into the vehicle with a loading cup or a ramp. Inside the vehicle the chair can be fixed with holding rails in different positions. Usually it is mounted in the rear on the right hand side of the vehicle, but it is also possible to choose all longitudinal directions (e.g. at the partition wall, two chairs in a row).

The patient's safety inside the vehicle is ensured by the 4-point-belt-harness, so it can be seen as an adequate seat.

Different holding rails can be used: the fixed rail 1000 or the demountable rail 500, which can be removed with a few handles. Thereby a flat floor ground is possible, if the chair is not in the vehicle or fixed in another position.

The new DLOUHY loading cup is made of lightweight construction and a modern shape. The aluminium composite material increases torsion rigidity up to 50%. That makes the patients feel comfortable and confident during loading procedures.





### MODELL VARIO

Die Verstellmöglichkeit der Lehnen-Neigung bietet eine an die jeweilige Situation angepasste optimale Transportlage sowie - in gänzlich umgelegtem Zustand - eine behelfsmäßige Liegemöglichkeit.



### MODELL LIGHT

Die abnehmbaren Carbon-Seitenteile dieses Modells erleichtern den Sanitätern die rasche und problemlose Umlagerung von Patienten.



### LIGHT MODEL

The removable carbon side parts of this model make a rapid and efficient transfer of patients without any problems possible.

### POLSTERUNG

Das strapazfähige Kunstleder ist abnehmbar und leicht zu reinigen, wodurch das Infektionsrisiko minimiert wird. Die Standardfarben der Polster sind blau und grün, produziert werden sie auch in anderen Farben.

### UPHOLSTERY

The artificial leather is hardwearing, durable and easy to clean: the risk of infection is thereby minimized. The pads are produced usually in standard colours blue and green, but it is also possible to choose any favourite colour.





Um einen einfachen Transport zu gewährleisten, verfügt der Tragsessel über einschiebbare Griffholme an Vorder- und Rückseite, die optional klappbar ausgeführt sind.

Er kann von zwei Personen getragen werden oder auf Lenkrollen am ebenen Boden geschoben werden.

Handwerkliche Feinarbeit und ein internes Qualitäts-Sicherungssystem in der Produktion garantieren höchsten Standard bei Material und Verarbeitungstechnologie.

Der DLOUHY Tragsessel ist DAS ergonomische Hilfsmittel für den Transport von sitzenden Personen.

Er ist sicher, besonders komfortabel und schonend für den Patienten - und vor allem extrem leicht, ein nicht zu überbietender Vorteil für die Träger. Aufgrund dieser Eigenschaften gehört der DLOUHY Tragsessel mittlerweile zur Standard-Ausrüstung im Rettungswesen.

Der Sessel erfüllt höchste Komfortansprüche und übertrifft alle Sicherheitsanforderungen (EN 1789 und EN 1865) und Belastbarkeitskriterien bei weitem - durch viele TÜV-Gutachten bestätigt.

Seit der DLOUHY Tragsessel vor mehr als zwanzig Jahren, nach



einer intensiven Zusammenarbeit mit den Anwendern, entwickelt wurde, hat er sich in zahlreichen Einsätzen bewährt.

Für gehbehinderte Menschen und besonders bei Patienten, bei denen ein Liegend-Transport aufgrund medizinischer Indikation nicht möglich ist, kommt der Tragsessel zum Einsatz.

Der Patient kann - ohne umgelagert zu werden - vom Unfall- oder Wohnort bis zum Behandlungsraum im Sessel verbleiben.

DLOUHY Carrying chair - the most patient-friendly and ergonomic means for the gentle transportation of seated persons.

Secure, comfortable and light, the DLOUHY chair has since become a standard feature in emergency services.

As confirmed by numerous TÜV (technical control authorities) reports, the DLOUHY chair far exceeds all safety requirements (EN 1789 and EN 1865) as well as comfort demands and capacity, and it is extremely light - a great advantage for the carriers.

More than twenty years ago the DLOUHY Carrying chair entered the market after continuous development in cooperation with the end users.

Since that time it was successful in countless rescue missions.

The chair is used for people with impaired mobility in various applications and particularly in the case of patients, who are not to be transported in a lying position.

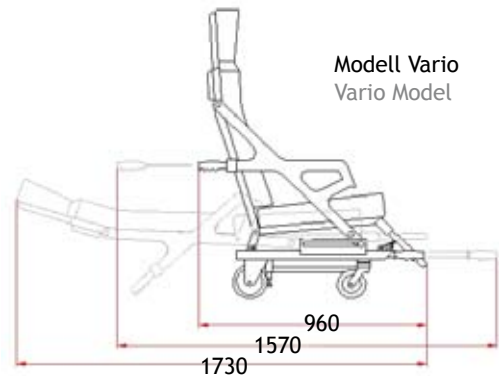
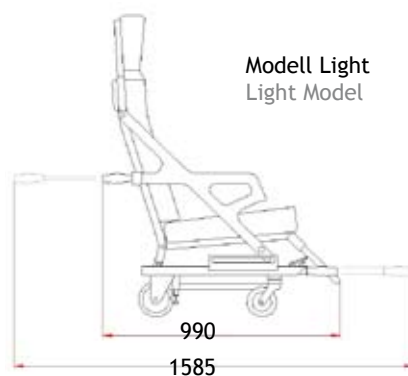
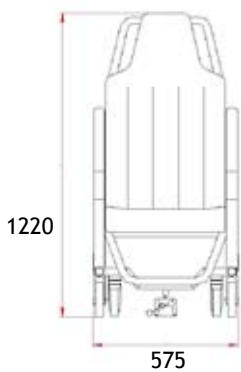
The person can remain seated in the chair without being moved from home or accident site until treatment.

To make transportation as simple as possible, there are grip rails at the front and rear which can be slid in.

The chair can be carried by two persons or is pushed by means of wheels on flat ground.

Manual precision work and an internal quality control system guarantee the highest standard of material and high technical procedures.





Fahrgestell	Aluminiumrahmen mit Fixierungsträgern, zwei Stahlelemente (Pilze) zur Verankerung in der Bodenschiene, Rückenlehne verstellbar bei Modell Vario
Sitzkonstruktion Modell Light	Kohlefaserteil (Karbon), Schnellverschlüsse zum Abnehmen der Armlehnen
Sitzkonstruktion Modell Vario	Aluminiumrohr mit Kohlefaserkopfbügel (Karbon), Entriegelungshebel für Lehnenverstellung
Seitenteile	Kohlefaserteil mit eingearbeiteten Verbindungselementen (abnehmbar bei Modell Light)
Tragholme	Leichtmetallrohr mit Kunststoff-Griffen, Fixierung in ein- und ausgezogener Position
Sitzblech	Aluminium-/Kunststoff-Sandwich-Platte, weiß beschichtet (einteilig bei Modell Light, zweiteilig bei Modell Vario)
Fußbügel Polster	Kohlefaserteil (Karbon), klappbar Schaumstoffkern mit abwaschbarem Kunstlederüberzug
Gurt	4-Punkt-Hosenträgergurt
Gewicht	Modell Light: 17,5 kg Modell Vario: 18,5 kg
Räder vorne	starr, Ø 150 mm, Kunststoff-Lauffläche
Räder hinten	lenkbar, Ø 125 mm Kunststoff-Lauffläche, Richtungsfixierung und Bremse
Belastbarkeit	Maximal 150 kg

Chassis	Aluminium framework with adjusting carrier, two steel elements (mushrooms) for anchorage in the holding rail, adjustable backrest at Vario model
Seat construction Light model	Carbon fiber part, quick-locking mechanism for removing the armrests
Seat construction Vario model	Aluminum pipe with carbon fiber head handle, catch for backrest adjustment
Side parts	Carbon fiber element with trained liaison vehicles (removable at Light model)
Carrying cross-beams:	Light alloy pipe with plastic handles, adjustment for extended and retracted position
Seating sheet	Aluminium-/plastic-sandwich-panel, white-coated (one-part at Light model, two-parts at Vario model)
Foot rest Pads	Carbon fiber part, fold-away Foam material core with washable imitation leather coat
Belt	4-point-security-belt
Weight	Light model: 17,5 kg Vario model: 18,5 kg
Wheels in front	rigid, Ø 150 mm, plastic running-surface
Wheels at rear	steerable, Ø 125 mm plastic running-surface, adjustable direction and brake
Loading weight	Maximum 150 kg